

TREUIL A CABLE PASSANT



Caractéristiques

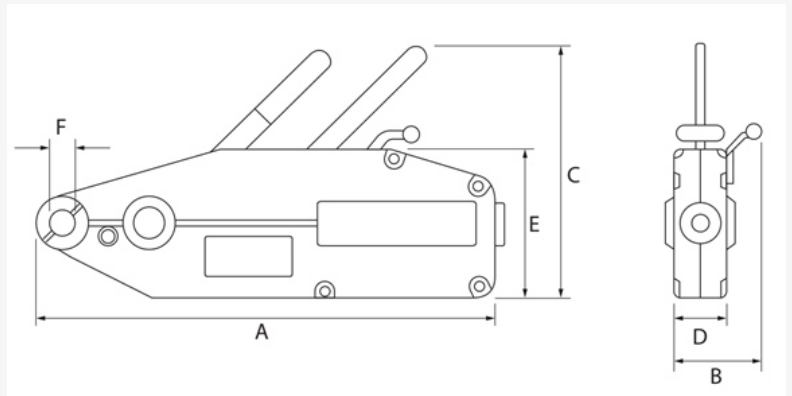
- Fonctionnement précis.
- Presque libre d'entretien.
- Carter en alliage d'aluminium à haute résistance (poids léger)
- Les goupilles de sécurité cassent à 25 % de surcharge.
- Le levier plie à 50 % de surcharge.
- Les goupilles de sécurité sont à remplacer même sous charge et les réserves se trouvent dans le poignée (1,6-3,2t) et dans le levier télescopique (0,8t).

Livraison standard:

- Sans câble, avec levier télescopique.

Options

- Câble acier équipé d'un crochet.
- Longueur standard 20 m, autres longueurs sur demande.



| Type | CMU (kg) | Effort sur chaîne de manoeuvre max. (kg) | Longueur du levier (mm) | Course par tour du levier (mm) | Diamètre câble (mm) | Poids (kg) |
|--------|----------|--|-------------------------|--------------------------------|---------------------|------------|
| GP-0.8 | 800 | 28 | 740 | 52 | 8.3 | 6.1 |
| GP-1.6 | 1600 | 41 | 1120 | 55 | 11.0 | 11.9 |
| GP-3.2 | 3200 | 44 | 1120 | 28 | 16.1 | 21.1 |

| Type | A (mm) | B (mm) | C (mm) | D (mm) | E (mm) |
|--------|--------|--------|--------|--------|--------|
| GP-0.8 | 425 | 65 | 230 | 59 | 170 |
| GP-1.6 | 545 | 95 | 270 | 72 | 190 |
| GP-3.2 | 660 | 116 | 325 | 94 | 220 |