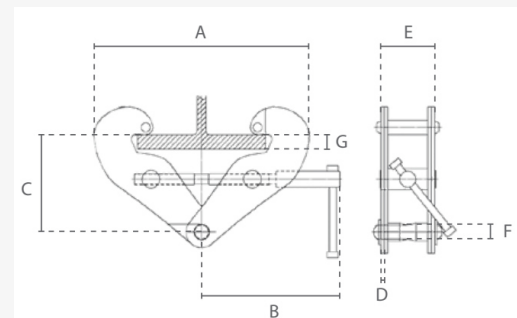


GRIFFE SUR PROFILE



- » Utilisation polyvalente en tant que point d'ancrage.
- » Facile à utiliser et grande plage de serrage.
- » Réglage individuel par rotation de la broche filetée.
- » Conforme à la Directive Machines 2006/42/CE. Livré avec certificat de contrôle, déclaration CE de conformité et mode d'emploi.



Capacité ton	Largeur de poutre appropriée mm		Poids net kg
1	75-220		3.8
2	75-220		4.6
3	80-320		9
5	80-320		11
10	90-320		16
20	90-370		39.6

Capacité ton	Dimensions								
	A min	A max	B	C min	C max	D	E	F	G max
1	180	360	215	102	155	5	74	22	20
2	180	360	215	102	155	6	76	22	20
3	235	490	260	140	225	8	103	24	20
5	235	490	260	140	225	10	110	28	20
10	320	505	260	170	225	12	120	40	20
20	512	713	431	315	361	16	196	70	20