

CRIC HYDRAULIQUE A PATTE

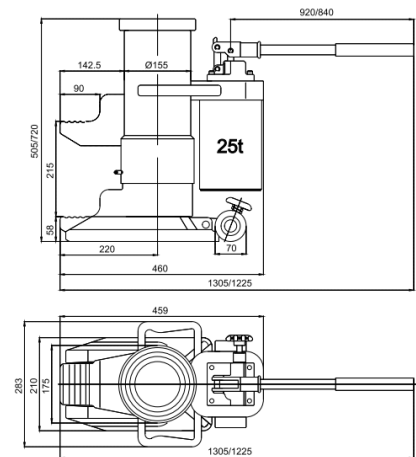
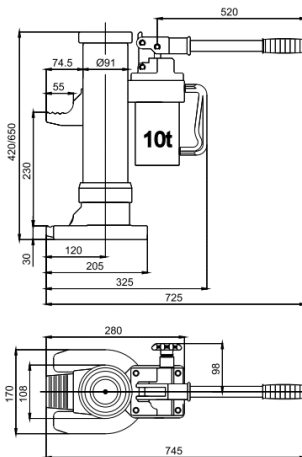
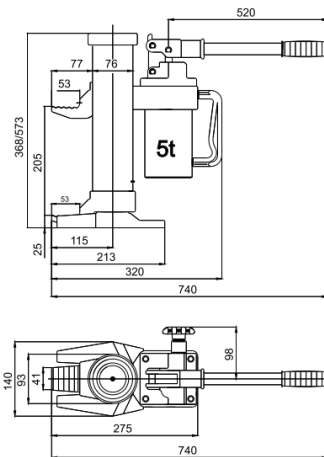


Caractéristiques

- Construction robuste et compacte.
- La charge peut être soulevée par la patte, mais aussi par la tête sans perdre de capacité.
- Position de patte très basse.
- Cric rotatif à 360° et levier orientable à 180°.
- Limiteur de charge
- Vitesse de descente réglable.
- Levier démontable
- Version 25T équipé de roues pour un déplacement facile.

Application

- Conçu pour lever des machines lourdes.
- Peut être utilisé dans toutes les positions.



**CMU
(kg)**

**Effort sur le levier max.
(kg)**

**Poids
(kg)**

5000	38	25
10000	40	35
25000	40	102