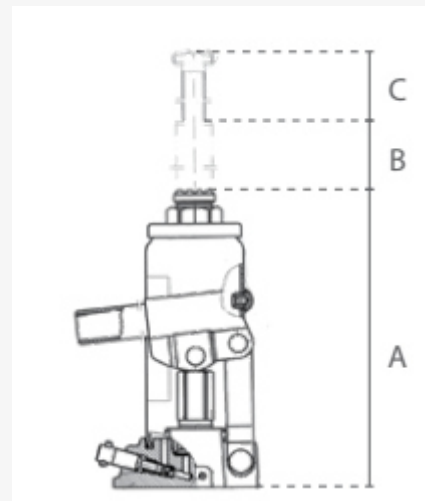


CRIC BOUTEILLE



Caractéristiques :

- Avec valve de sécurité
- Boitier léger mais robuste
- Conforme à la directive machine 2006/42/CE



Capacité	Poids net	A	B	C
ton	kg			
2	2.3	158	90	50
3	3.2	180	110	50
5	4.2	200	125	60
8	5.3	200	125	60
10	5.6	200	125	60
12	6.2	210	125	60
15	7.8	220	135	60
20	10	235	145	60
30	14	255	150	-
50	28	260	180	-