



PLAQUETTE D'IDENTIFICATION



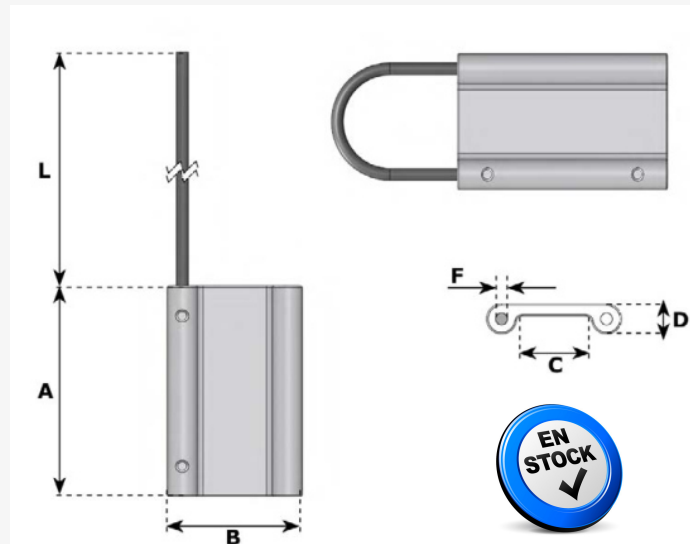
PLAQUETTES DE MARQUAGE "CE"

Idéal pour les élingues, ce scellé de sécurité se compose d'un câble acier galvanisé avec gaine plastique et une extrémité sertie.

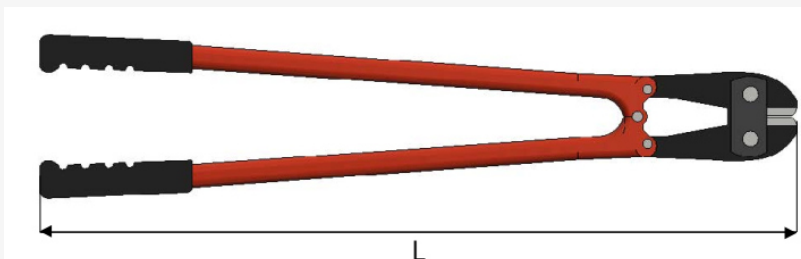
La plaque en Aluminium présente du côté du creux une large surface disponible pour des marquages clairs et bien protégés. (à effectuer par vos soins)

Marquage au poinçon personnalisé possible par le client. L'extrémité libre du câble doit être repliée et sertie sur place avec par exemple un marteau et un poinçon.

Matière : Aluminium



| A mm | B mm | C mm | D mm | F mm | L mm | Mass kg | REF |
|---------|---------|---------|---------|---------|---------|------------|-------|
| 50 | 35 | 12 | 10 | 4 | 200 | 0,03 | 9367B |
| 75 | 50 | 29 | 10 | 4 | 230 | 0,09 | 9367C |



| L mm | Mass kg |
|---------|------------|
| 390 | 1,32 |

