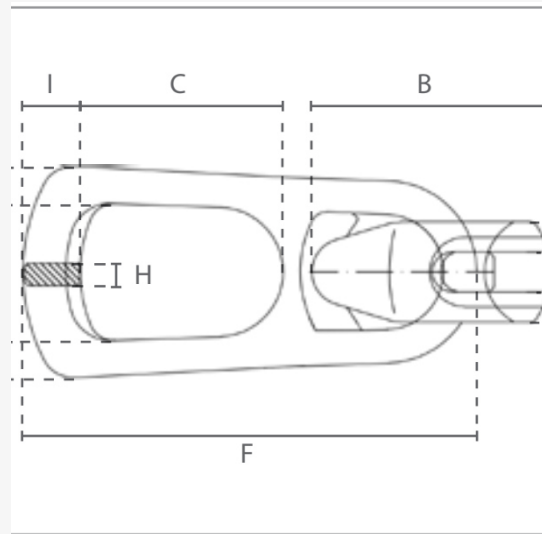


## MAIN DE LEVAGE



- Levage et manutention d'éléments préfabriqués (Béton...)
- Coefficient de sécurité 1/4

### Spécifications

### Dimensions (mm)

référence	CMU (T)	Poids (kg)	A	B	C	D	E	F	G	H	I
ML1T300	1.00 - 1.30	0,9	34	81	71	45	73	157	12	13	21
ML2T500	1.50 - 2.50	1,3	42	99	85	57	88	190	16	14	27
ML5T	3.00 - 5.00	3,3	55	133	88	69	110	233	22	18	35
ML10T	6.00 - 10.00	10	74	176	116	83	161	337	30	27	51
ML20T	12.00 - 20.00	20,4	110	228	134	108	182	437	42	31	77
ML32T	32.00	46,5	154	307	189	164	272	560	52	40	102